

## INJEÇÃO, MOLDES E INJETORA DE PÓS METÁLICOS

**Aparecido Carlos Gonçalves**

Faculdade de Engenharia de Ilha Solteira- FEIS-UNESP, Av. Brasil Centro, 56. Ilha Solteira, SP, CP: 31, CEP: 15385-000, F: (018) 762.3113.

**Resumo.** *A necessidade de materiais de alto desempenho que tenham que suportar condições de serviços severas a um custo razoável tem exigido da metalurgia do pó um constante aperfeiçoamento. A inovação mais recente e importante nesta área é o processo de injeção. A injeção de pós metálicos é um processo relativamente recente que vem ganhando força no mundo inteiro na fabricação de peças de pequenas dimensões e de formas complexas em substituição a fundição sob pressão e a sinterização convencional. Este trabalho apresenta a técnica de injeção de pós metálicos e aplica o processo à baixa pressão usando pós com tamanhos de partículas de 10 $\mu$ m. Este trabalho também apresenta detalhes do projeto e construção de uma injetora a baixa pressão e de alguns moldes.*

**Palavras-chave:** *Injeção de pós, Sinterização, Projetos, Pó de ferro, Desaglutinação.*

### 1. INTRODUÇÃO

A mais recente e mais importante inovação na Metalurgia do Pó é o processo de injeção. Esta tecnologia avançada supera as limitações existentes na conformação de produtos com geometria complexa. Esse processo, iniciado em 1920, apresenta hoje inúmeras variações que são utilizadas na indústria (German, 1990).

Invariavelmente, o processo consiste em misturar os pós e o aglutinador termoplástico, injetar no molde na forma desejada, desaglutinar, sinterizar e fazer operações secundárias opcionais como por exemplo as de usinagem. No processo, um material termoplástico é normalmente utilizado para facilitar a conformação do pó no molde. Os sistemas aglutinantes típicos são os poliestirenos, polietilenos, álcool polivinílico e acetato polivinílico.

A obtenção de uma peça a verde, livre de defeitos e limpa, necessita de um controle adequado da viscosidade da mistura, da temperatura do molde e da pressão de injeção. A viscosidade da mistura, por sua vez, é dependente do tipo de aglutinante termoplástico e de suas características físicas. Essas propriedades aglutinantes podem ser alteradas com o uso de um agente plasticizante. Assim, a combinação adequada de pós, aglutinantes e agentes plasticizantes é indispensável para alcançar as propriedades reológicas requeridas à massa metálica injetável, denominada de plastificado.

O plastificado é então moldado sob condições substancialmente similares às da moldagem por injeção plástica. A massa compacta a verde consiste de partículas sólidas mantidas juntas pela fase aglutinante, sem poros. O moldado, antes da sinterização, recebe um tratamento de retirada de aglutinante.

O atributo básico da IPM (Injeção de Pós Metálicos) é que formas de grande complexidade podem ser conformadas com altas taxas de produção e com características de alto desempenho (Sakai,1992). Porém, nessas peças complexas, os problemas relativos a restrições de tamanhos, grandes variações nas áreas de seção transversal, empenamentos e distorções e contrações não uniformes, ainda não foram completamente superados. Além desses, ocorrem ainda o crescimento de vazios internos ou trincas que aparecem durante a injeção da massa metálica ou durante o estágio de retirada do aglutinante (Hens e Lee, 1990).

No Brasil ainda é incipiente a capacidade tecnológica relativa à injeção de pós metálicos à baixa pressão. Neste trabalho são avaliados os processos de injeção de pós, destacando a identificação de produtos de importância tecnológica relevante, bem como a injeção de pós metálicos que foi feita em uma injetora de baixa pressão (0,8 MPa) desenvolvida especialmente para esta finalidade. Os produtos obtidos foram avaliados através do estudo de famílias de peças e moldes para injeção de massas de pós metálicos.

## 2. APLICAÇÃO DE INJEÇÃO DE PÓS METÁLICOS

A injeção de pós metálicos é adequada para peças pequenas (menores que 20 mm) com formas complexas, com tolerâncias dimensionais da ordem de 0,3 % da dimensão nominal da peça. Com um processamento mais preciso é possível obter peças com 0,1 % da tolerância dimensional.

As principais aplicações de produtos metálicos injetados estão relacionadas com os equipamentos odontológicos, equipamentos de escritórios, instrumentos de laboratórios, circuitos impressos, ferramentas de usinagem, periféricos de computadores, armas de fogo, câmeras fotográficas, dentre outras. Os materiais mais utilizados incluem os óxidos, nitretos, carbonetos, aços, metais refratários, compostos intermetálicos, compostos cementados e metal-cerâmicos (Barbezat,1991).

## 3. PROCESSO DE INJEÇÃO

A moldagem de pós metálicos por injeção é o processo pelo qual pós finos de metal são misturados com aglutinante plástico e moldados por injeção para se obter a peça **à verde**. O aglutinante é então extraído e a peça metálica é sinterizada.

De uma maneira geral, o processo de injeção de pós metálicos consta das seguintes etapas:

- a) Preparação do pó metálico;
- b) Mistura do pó metálico com o polímero;
- c) Injeção;
- d) Remoção do polímero e
- e) Queima da peça.

Um processamento de pós por injeção satisfatório leva em conta principalmente o tipo de aglutinante, as características do pó metálico, a desaglutinação e a sinterização (Gonçalves e Purquerio, 1996).

Peças metálicas conformadas desta maneira têm maior densidade, propriedades mecânicas superiores e melhor acabamento superficial do que aquelas produzidas pelos métodos tradicionais da metalurgia do pó (Shaw e Nunn,1987).

As vantagens do processo de moldagem por injeção estão relacionadas com a obtenção de formas quase prontas que levam a um custo mínimo de usinagem e retificação, a alta produtividade que facilita um rápido ciclo de moldagem e produção em massa, a facilidade de obtenção de produtos com forma complexa, a alta precisão dimensional e superfície bem acabada das peças obtidas e a automatização (Sakai, 1992).

### **3.1 Vantagens da injeção à baixa pressão**

O processo à baixa pressão supera com vantagens o processo correspondente à alta pressão. O uso de misturas metálicas com viscosidade entre 1,5 e 4,0 Pa.s, com características fluídicas, torna possível a transferência para dentro do molde utilizando-se apenas de ar comprimido com pressões da ordem de 0,8 MPa, dispensando assim o uso de unidades hidráulicas, pistões e fusos.

As principais vantagens do processo de injeção à baixa pressão estão diretamente relacionadas às vantagens das injetoras de baixa pressão em relação às de alta pressão. Dentre estas destacam-se o baixo gradiente de pressão na peça moldada, o baixo consumo de energia, a não necessidade de sistemas hidráulicos complexos, a baixa dimensão do equipamento, o baixo custo do equipamento, o baixo desgaste do molde, a não adesão da mistura ao molde, a não contaminação da mistura com o desgaste do fuso e/ou pistão e a não separação do polímero do pó metálico (Gonçalves e Purquerio, 1996).

### **3.2 Pó metálico**

A moldagem correta depende exclusivamente do conhecimento das características dos pós metálicos. Teoricamente, esferas de tamanho único constituem a base para os modelos de partículas. Na prática, os pós metálicos têm distribuições em tamanho e forma diferentes das esféricas e exibem frequentemente aglomerações ou efeitos de coesão não observados nos modelos de empacotamento.

As partículas usadas na IPM têm densidade de empacotamento entre 30 e 80% da teórica, ficando num nível de 60% desta. Uma faixa larga de distribuição de tamanho de partículas ajuda no seu empacotamento porque diferentes tamanhos misturados permitem um melhor ajustamento delas. O teor ótimo de sólidos para moldagem depende das características do pó: distribuição do tamanho de partícula, forma da partícula, atrito interpartículas e aglomeração (German, 1990).

As características necessárias para um bom processamento de IPM também apresentam alguns conflitos. Por exemplo, uma forma irregular de partícula aumenta a resistência do compacto depois da retirada do aglomerante. Porém, com uma partícula irregular tem-se uma densidade de empacotamento mais baixa que resulta em uma viscosidade mais alta da mistura de moldagem e uma menor densificação na sinterização. Desta maneira, a forma esférica é selecionada frequentemente para melhorar a densidade de empacotamento e para baixar a viscosidade da mistura pó-aglutinante. O principal problema da forma esférica de partículas é a formação de um compacto muito frágil após a retirada do aglutinante (German, 1990).

### **3.3 Sistemas utilizados na injeção**

O aglutinante é um veículo temporário que promove o empacotamento homogêneo do pó na forma desejada e mantém as partículas na forma obtida do molde até o início da sinterização. Por esta razão, muito embora o aglutinante não dite a composição final do produto, ele tem influência muito grande no sucesso do processamento.

Os sistemas de aglutinação são subdivididos em termoplástico, termocera, termofixo e outros (Gonçalves,1997).

**Sistema termoplástico.** Neste sistema uma mistura polimérica contendo termoplástico é adicionada ao pó metálico e submetida a um aquecimento para adquirir uma consistência plástica. Essa mistura polimérica é injetada dentro da cavidade de um molde mais frio onde ocorre o seu resfriamento e solidificação, conferindo resistência mecânica ao injetado.

Bons exemplos de sistemas termoplásticos são o polietileno e o polipropileno que são baratos e fáceis de serem encontrados. O polipropileno tem apresentado bons resultados com altos carregamentos de pós. Usa-se geralmente o ácido esteárico como componente de baixo peso molecular.

Muitos experimentos têm sido feitos com outros componentes de veículos orgânicos, porém estes estão apenas nas fases de testes (Nogueira, 1993).

**Sistema termocera.** No sistema termocera usa-se aglutinantes a base de cera e, geralmente, estes exibem uma viscosidade mais baixa que os outros dois sistemas além de apresentar boas características de molhamento (Nogueira,1993).

**Sistema termorrígido.** Este sistema geralmente apresenta um ciclo de tempo maior, porém oferece um moldado com elevada resistência mecânica à verde. As formulações deste sistema, geralmente são à base de resinas epoxi em torno de 10% do volume e de ceras ou auxiliares de moldagem em torno de 25 a 30% em volume. Na primeira etapa, é feito um aquecimento brando da mistura polímero termorrígido-metal conferindo a esta um estado viscoso que permite a injeção para dentro da cavidade do molde. Na segunda, a mistura é definitivamente aquecida dentro do molde para que haja a reação do polímero, conferindo resistência mecânica irreversível ao injetado (German,1990).

### **3.4 Formulação e Seleção de Veículos Orgânicos**

Mesmo não participando do produto final, o veículo orgânico é o componente que tem a maior influência no sucesso do processamento (German, 1990). Uma formulação típica é composta por um componente principal, um componente secundário, um plastificante e um auxiliador de processamento. É possível, entretanto, que um mesmo material possa contribuir com comportamento ambíguo.

O componente em maior quantidade determina as propriedades importantes das suspensões metálicas tais como a reologia, ponto de amaciamento e as características de decomposição térmica. Os componentes em menor quantidade (por exemplo as ceras) são adicionados como modificadores de fluxos e são os responsáveis pela formação dos poros necessários para o desencadeamento do processo de extração. A Tabela 1 fornece algumas formulações típicas de aglutinantes.

Tabela 1. Possíveis formulações de aglutinantes (% peso) (German, 1990).

Material/Formulação	1	2	3	4	5	6
Cera de parafina	70		33	69		25
Cera microcristalina	20	22				
Polipropileno		67		20	5	
Polietileno			33			
Ácido esteárico		11	1	1	5	
Cera de carnaúba				10		
Poliestireno					45	
Óleo Vegetal					45	
Metil etil cetona	10					
Cera de Abelha			33			
Estearato butílico						10
Resina epoxi						65

### 3.5 Extração do veículo orgânico

O processo de remoção consome muito tempo e é o estágio mais crucial no ciclo de moldagem por injeção. Muitos defeitos formados durante a mistura e moldagem podem ser notados somente depois da remoção do aglutinante. Se feito de maneira errada, os corpos moldados provavelmente se deformam ou trincam.

Pelo processo de extração térmica o polímero pode ser removido na forma de gases por difusão ou permeação acompanhada de decomposição térmica, ou rompimento das cadeias, ou mesmo por depolimerização.

No processo de desaglutinação pelo método de capilaridade, que é comumente usado quando se tem aglutinante a base de ceras, as peças formadas são removidas do molde e embebidas num pó fino onde, sob aquecimento, o aglutinante fundido é absorvido com a ajuda da capilaridade. As variedades de processo – incluindo o tamanho do pó na peça e na camada suporte, a altura da peça, a densidade a verde ou a compactação do pó da camada suporte e a temperatura – afetam acentuadamente a taxa de desaglutinação.

### 3.6 Sinterização de componentes injetados

É a última etapa do processo de conformação por injeção. Nesta etapa são atingidas as características e as propriedades finais do produto, como densidade e propriedades mecânicas (German, 1990).

Partículas menores sinterizam mais rapidamente porque a energia superficial por unidade de volume é inversamente proporcional ao diâmetro da partícula. Porém, nem toda a energia superficial está disponível como uma força direcionada para a sinterização. O processo difusivo é geralmente dominante, porém vários fatores influenciam a taxa de sinterização, tais como a densidade inicial, material, tamanho de partícula, atmosfera de sinterização, temperatura, tempo e taxa de aquecimento (German, 1990).

Fases aditivas que melhoram as taxas de difusão durante a sinterização são usadas em muitos materiais adequados para a IPM. Estas fases podem ser usadas para estabilizar a estrutura desejada da rede cristalina ou, mais tipicamente, para formar uma fase líquida para melhorar a taxa de sinterização. Sinterização com fase líquida é uma opção atrativa para muitos materiais de alto desempenho que são conformados através da IPM por causa do

rápido ciclo de processamento, densidade final alta e excelentes propriedades mecânicas (Gonçalves e Purquerio, 1996).

#### 4. PROJETOS DOS MOLDES

Primeiramente foi projetada uma família de moldes contendo formas geométricas elementares para que se obtivessem informações relativas ao projeto dos moldes, bem como a forma de utilizá-las em aplicações posteriores.

Através dos estudos realizados com as famílias de moldes foram projetados e executados outros moldes contendo formas comercialmente existentes.

Através do estudo na forma de família de peças se consegue fabricar qualquer tipo de forma desejada, prever os problemas associados e mostrar possíveis caminhos na solução de tais problemas.

No projeto dos moldes levou-se em conta o sistema de alimentação, de extração, refrigeração e ventilação.

- a) **Sistema de alimentação.** Para o dimensionamento das buchas de injeção foram usados, a princípio, os conhecimentos da literatura de polímeros. Em função dos dados experimentais, estas foram redimensionadas para que não houvesse o congelamento prematuro da massa metálica neste elemento.
- b) **Sistema de extração.** Quando a extração manual não foi utilizada, realizou-se a extração através de pinos extratores contendo 10% da área projetada do produto de acordo com (German,1990).
- c) **Sistema de refrigeração.** Na maioria dos casos utilizou-se a refrigeração natural (ao ar livre). Para molde de barras e lâminas utilizou-se refrigeração forçada, através de camisa de água, dimensionada de acordo com a literatura de polímeros.
- d) **Sistema de ventilação.** Para todos os moldes a ventilação foi feita através de rasgos confeccionados ao longo das cavidades na superfície de fechamento do molde.

##### 4.1 – Moldes de famílias de peças

Para a família de peças foram projetados quatro moldes, sendo que um destinou-se a produção de lâminas e barras, um destinou-se a produção de tubos de parede grossa e fina, outro para a produção de cilindros e outro para a produção de corpos de provas para ensaios de tração.

Os moldes construídos e as peças injetadas podem ser vistas na Figura 1.



Figura 1 - Moldes e peças injetadas com geometria simples

#### 4.2 – Moldes com geometria complexa

Foi investigada a injeção de massas metálicas para a produção de alguns componentes complexos como bicos de aspersão, implante odontológico e turbina automotiva apenas para demonstrar a capacidade do processo para as formas complexas. A seguir são fornecidos os desenhos desses produtos e os moldes utilizados na injeção.

**Bicos de aspersão.** O molde para a injeção do bico de aspersão é composto por duas tampas, um corpo e um núcleo. A injeção nesse molde se dá de forma direta. A Figura 2 ilustra o molde.

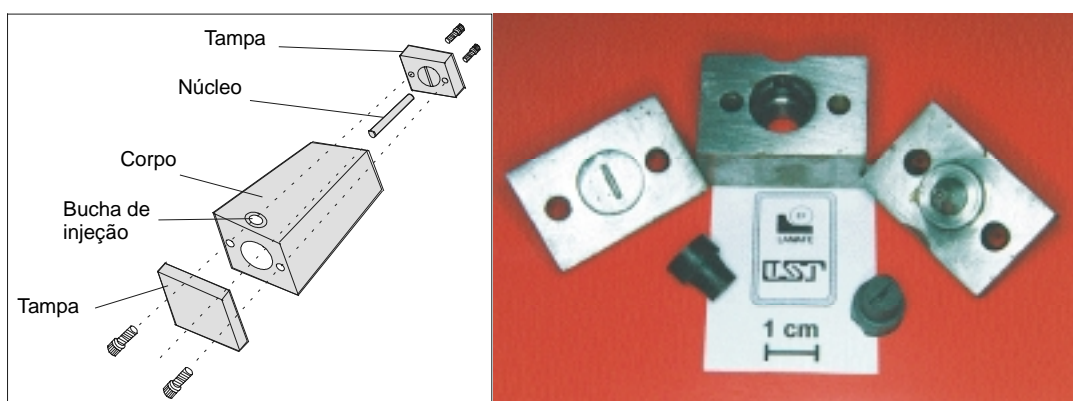


Figura 2 - Molde para a confecção de bicos de aspersão

**Implantes odontológicos.** Utilizou-se um processo de fundição a frio de um compósito à base de resina e de pós metálicos para obter o inserto ou a cavidade do molde. Foram produzidos os machos da cavidade com dimensão superior à da peça para considerarmos a retração do material após a sinterização.

O molde para injetar os implantes odontológicos apresenta duas cavidades com peças semelhantes, porém com dimensões diferentes. Este molde, conforme ilustra a Figura 3 compõe-se basicamente de oito peças, sendo 2 placas, 2 núcleos e 4 insertos. A injeção nesse molde é realizada de forma indireta e restrita, através da bucha de injeção, canais de alimentação e entradas.

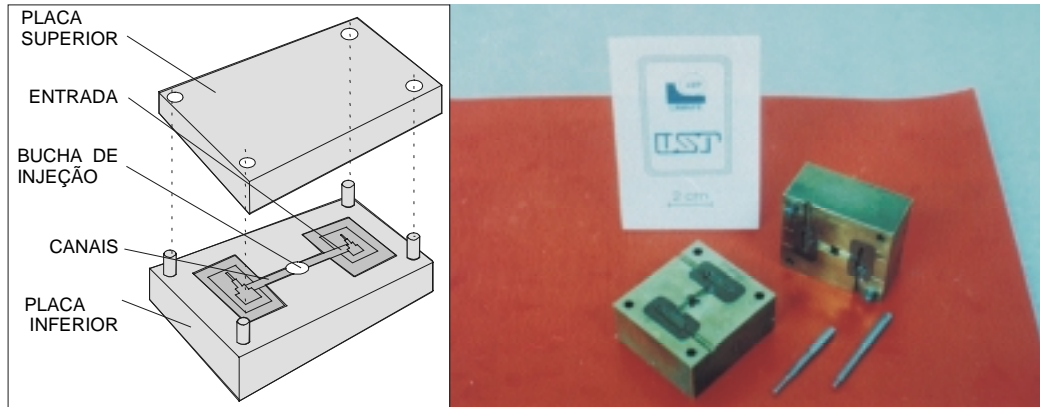


Figura 3 - Molde de injeção de implantes odontológicos

**Rotor de turbina automotiva.** Este molde, conforme ilustra a Figura 4, é composto por 15 peças e pode ser dividido em 3 partes, sendo uma tampa superior, uma tampa inferior que contém a bucha de injeção e um corpo que contém doze palhetas confeccionadas em compósitos. A injeção é realizada de forma direta.

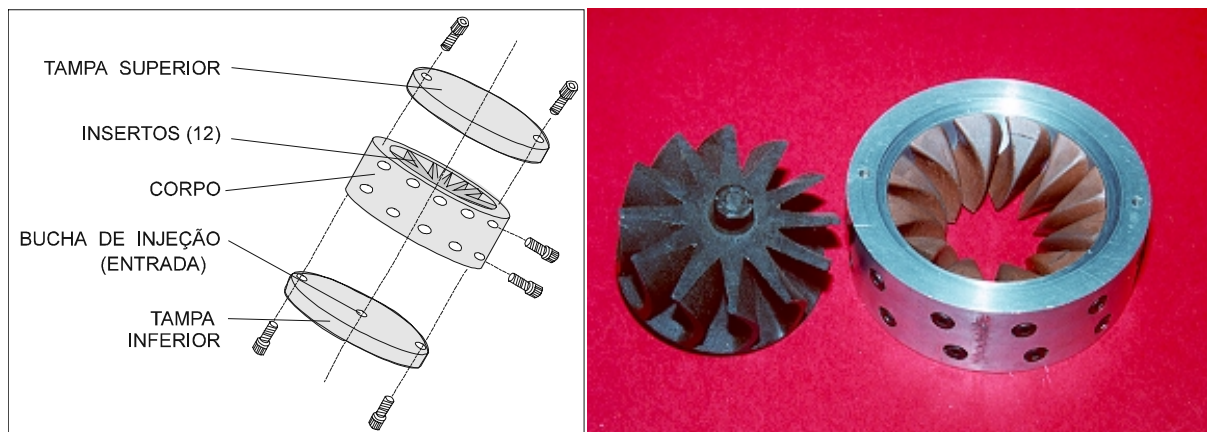


Figura 4 - Molde para a injeção de rotores de turbinas automotivas.

## 5. PROJETO DA INJETORA DE BAIXA PRESSÃO

Para a realização deste trabalho foi projetada e construída uma injetora de baixa pressão. As principais características técnicas e parâmetros de trabalho da injetora desenvolvida são as seguintes:

- a) pequenas dimensões (700x 700x 1000 mm);
- b) aquecimento rápido e uniforme no vaso e nos tubos;
- c) intercambiabilidade do vaso e tubos para diferentes misturas;
- d) suporte para molde com intercambiabilidade das várias cavidades;



- e) pressão de injeção (ar comprimido) de 0,3 a 0,8 MPa;
- f) pressão de vácuo até 1,3 Pa;
- g) faixa de temperaturas de 25 a 250 °C;
- h) máxima dimensão dos moldes 120x120x140 mm;
- i) velocidade de rotação das raquetes, em torno do próprio eixo de 120 rpm e em torno do vaso de 30 rpm;
- j) capacidade de alimentação da injetora de 0,5 litros de massa metálica.

Na Figura 5 é apresentado um desenho técnico simplificado da injetora construída. A unidade de mistura é composta basicamente de um moto redutor com rotação de 30 rpm que aciona um redutor planetário com duas raquetes acopladas girando a 120 rpm e em sentidos opostos uma a outra. O conjunto de redutor planetário mais as raquetes é acondicionado em um vaso com tampa hermética que se fecha por rosqueamento. O vaso suporta pressão de 1,0 MPa a 200 °C e vácuo de 1.3 Pa também a 200 °C. O vaso, as raquetes e a tampa foram confeccionados em aço inoxidável.

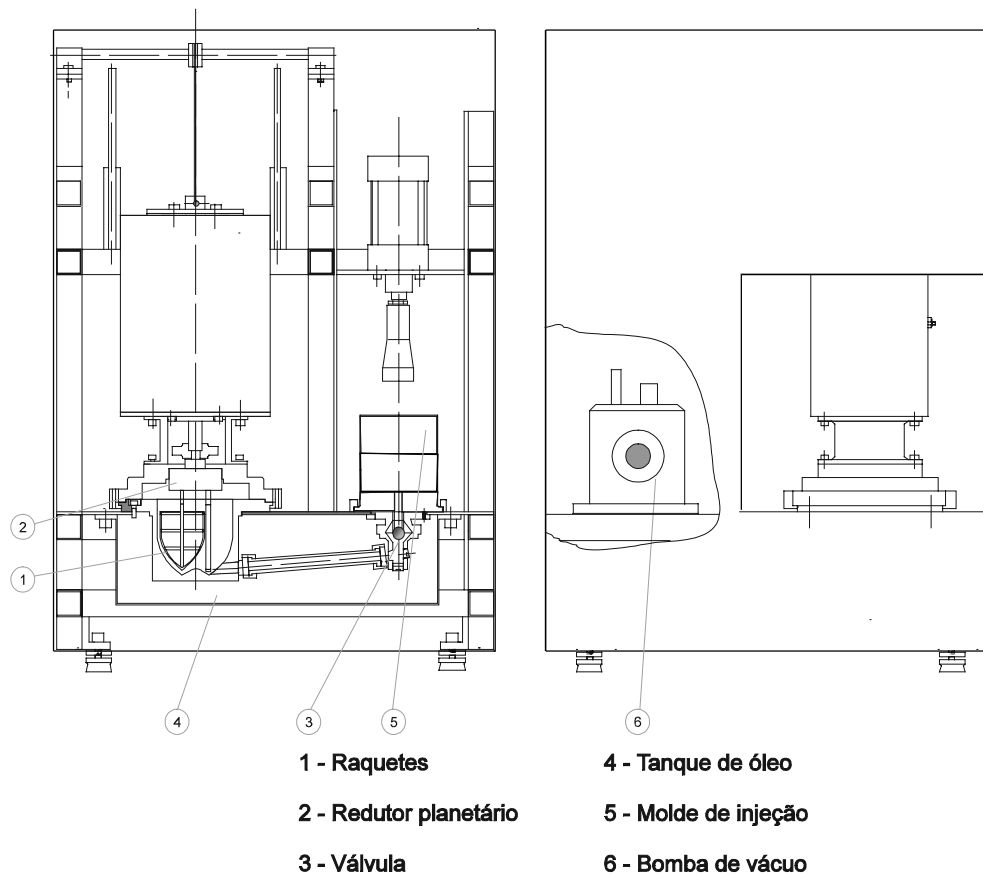


Figura 5 - Desenho da injetora semi-automática

## 6. CONSIDERAÇÕES FINAIS

O processo de injeção de pós metálicos a baixa pressão ainda é pouco explorado devido a adaptação das técnicas e das injetoras de plásticos ao processo de injeção de pós metálicos a alta pressão. Este próprio ainda é pouco conhecido de maneira que os resultados básicos obtidos são nas maiorias das vezes conseguidos por tentativa e erro e guardados em segredo para fins comerciais.

A injetora projetada e construída para a realização do trabalho não apresentou nenhum problema de ordem técnica. Os problemas ocorridos foram inerentes ao processo de injeção e à construção dos moldes. Para a confecção destes, partiu-se dos conhecimentos da injeção de plásticos e, desta maneira, foram necessárias algumas modificações à medida em que os problemas foram aparecendo tais como o aumento dos canais das buchas de injeção, a introdução de poço-frio e a confecção de rasgos ou ranhuras para evitar o aprisionamento de gases.

A sinterização das peças foi realizada com uma atmosfera controlada contendo hidrogênio e não apresentou nenhum problema.

## 7. REFERÊNCIAS

- BARBEZAT, G. Rational Manufacture of Components with complicated Geometries. **Sulzer Technical Review** 1/1991
- GERMAN, R. M. Powder injection moulding **Metals Powder Industries Federation**, Princeto, New Jersey 1990
- GONÇALVES, A. C.; PURQUÉRIO, B. Injeção de Pós Metálicos. **Metalurgia & Materiais**, v.52, n449., p30-37, jan.1996.
- GONÇALVES, A. C. **Conformação de Pós Metálicos através do processo de injeção à baixa pressão**. Tese de Doutorado, Escola de Engenharia de São Carlos, USP, 1997.
- HENS, K. F.; LEE, D. Injection molding of powder into complex shapes. *Advances in Powder Metallurgy*. In: **Powder Metallurgy Conference and Exhibition**, part 3, Pittsburgh, PA, 1990. Proceedings.
- NOGUEIRA, R. E. F. Q.; EDIRISINGHE, M. J.; GAWNE, D.T. Fabrication of engineering ceramics by injection moulding a suspension with optimum powder properties: Part I Processing and microstructure. **Journal of Materials Science**. n28, p4167-4174, 1993.
- SAKAI, T. State of the Art of Injection Molding of High-Performance Ceramics. **Advances in Polymer Technology**, 11(1): 53-67, 1991/1992
- SHAW, S. J.; NUNN, R. E. Making metals part in a plastic molding shop. **Plastics Engineering** pp 33-36 Nov 1987.

## INJECTION, MOULD AND METALLIC POWDER INJECTION MOULDING

***Abstract.**The demand for high performance materials that have to support severe service conditions at a reasonable cost has been forcing the powder metallurgy to improve constantly. The most recent and more important innovation in the area is the process of powder injection moulding. It has been stood out around the whole world in the production of small dimensions parts of complex shapes instead of pressure casting and conventional powder metallurgy. This work reviews the metal injection molding technics and applies the low pressure metal injection molding process to families of parts using metallic powder with 10 µm particle size. This work also comments the design and construction of a low pressure injection machine and injection moulds.*

***Keywords:** Powder injection, Sintering, Design, Iron powder, Debind.*